

### Lavagrill Gas 31x48 ohne Unterbauten

Modell

SAP -Code

00006246



- Gittergröße [mm x mm]: 312 x 483
- Behälter für flüssiges Fett: Ja
- Abnehmbarer Rand: Nein
- Abnehmbares Raster: Ja
- Zündung: Piezo

<b>SAP -Code</b>	00006246	<b>Nettogewicht / kg]</b>	25.00
<b>Netzbreite [MM]</b>	328	<b>Stromgas [KW]</b>	6.500
<b>Nettentiefe [MM]</b>	609	<b>Art des Gas</b>	Erdgas, Propan Butan
<b>Nettohöhe [MM]</b>	290	<b>Gittergröße [mm x mm]</b>	312 x 483

# Technisches Datenblatt



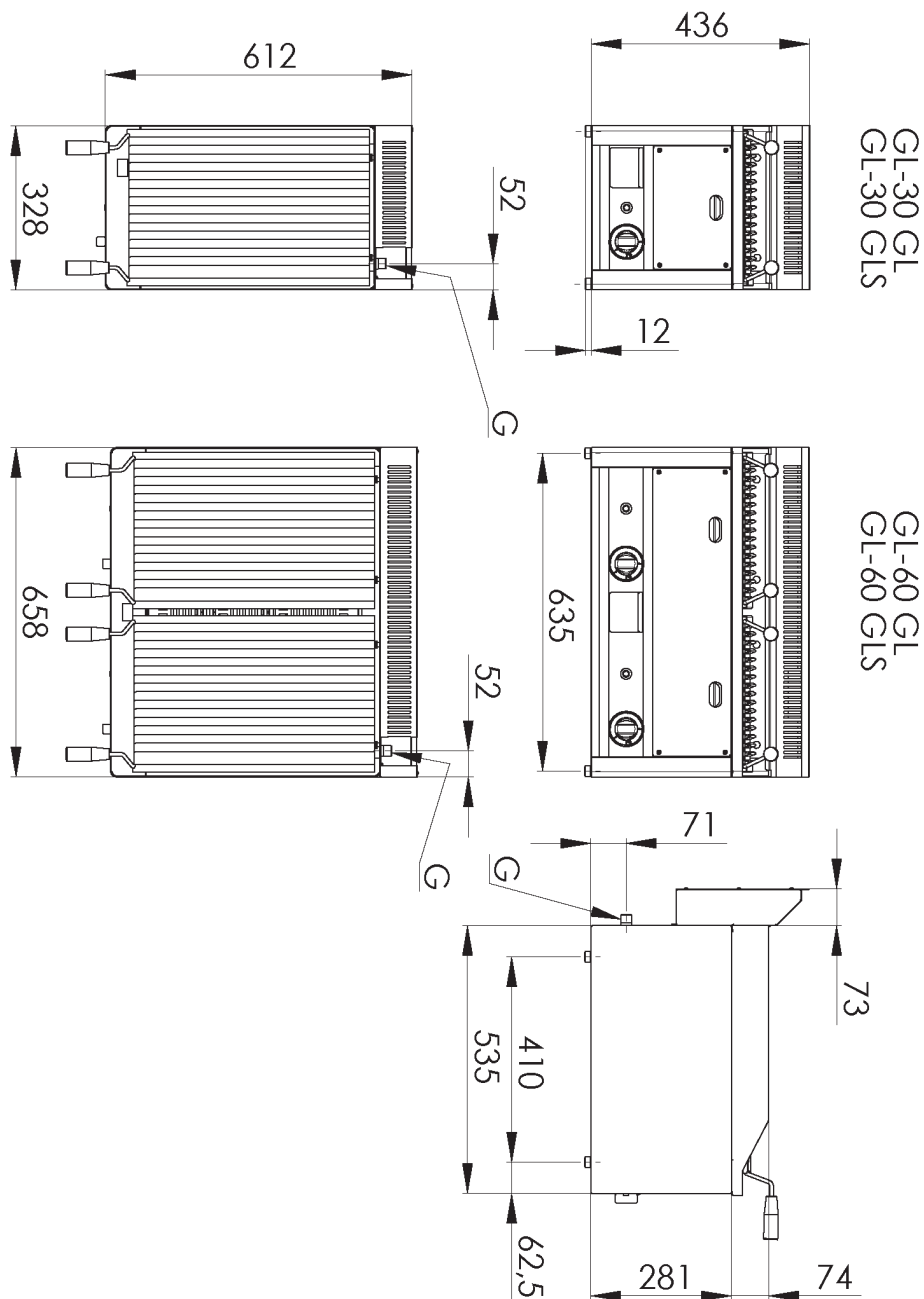
Technische Zeichnung

Lavagrill Gas 31x48 ohne Unterbauten

Modell

SAP -Code

00006246



### Lavagrill Gas 31x48 ohne Unterbauten

Modell

SAP -Code

00006246

1

#### **Nationärin**

- lange Lebensdauer
- Edelstahlwiderstand von AISI 304
- Das Material rostet nicht
  - Einsparungen bei Serviceinterventionen
  - Einfache Reinigung und Wartung von Geräten

2

#### **Grad des Schutzes von Kontrollen IPX4**

- Wartung -frei
- Wasserbeständigkeit
- lange Lebensdauer
  - Einsparungen bei Serviceinterventionen
  - Einfache Reinigung des Geräts

3

#### **Abfallflüssigkeitssocket**

- Bietet Öl, das in eine Steckdose tropft
  - Einfache Wartung
  - einfach zu säubern

4

#### **Großer nicht removierbarer Saum**

- Bessere hygienische Bedingungen
- Verhinderung von Fettsprühen auf einem sekundären Gerät
  - Einfache Wartung
  - einfach zu säubern

5

#### **Sicherheitselement - Thermoelement**

- Sicherer Service für Mitarbeiter
- Es gibt keine unnötige Gasleckage
- lange Lebensdauer
  - Einsparungen bei Serviceinterventionen
  - Einfacher und schnellerer Service

# Technisches Datenblatt



technische Parameter

## Lavagrill Gas 31x48 ohne Unterbauten

Modell

SAP -Code

00006246

**1. SAP -Code:**

00006246

**2. Netzbreite [MM]:**

328

**3. Nettentiefe [MM]:**

609

**4. Nettohöhe [MM]:**

290

**5. Nettogewicht / kg]:**

25.00

**6. Bruttobreite [MM]:**

395

**7. Grobtiefe [MM]:**

705

**8. Bruttohöhe [MM]:**

450

**9. Bruttogewicht [kg]:**

26.00

**10. Gerätetyp:**

Gasgerät

**11. Konstruktionstyp des Geräts:**

Tischgerät

**12. Stromgas [KW]:**

6.500

**13. Zündung:**

Piezo

**14. Art des Gas:**

Erdgas, Propan Butan

**15. Schutz der Kontrollen:**

IPX4

**16. Material:**

Edelstahl

**17. Netzmaterial:**

Edelstahl

**18. Behälter für flüssiges Fett:**

Ja

**19. Abnehmbarer Rand:**

Nein

**20. Abnehmbares Raster:**

Ja

**21. Gittergröße [mm x mm]:**

312 x 483

**22. Abnehmbarer Brenner:**

Ja

**23. Anschluss an ein Kugelventil:**

1/2